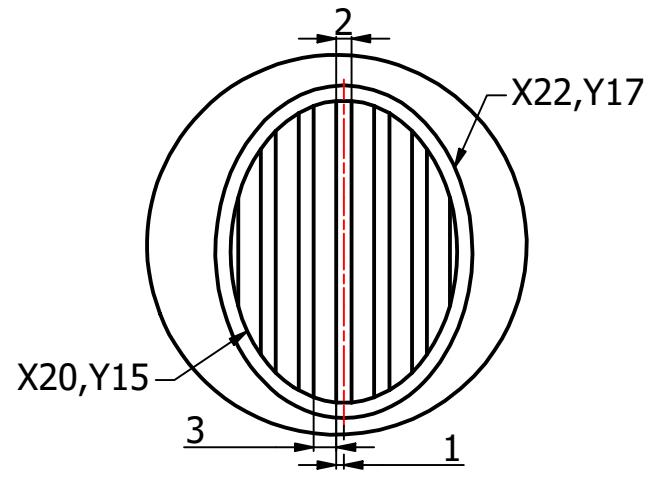
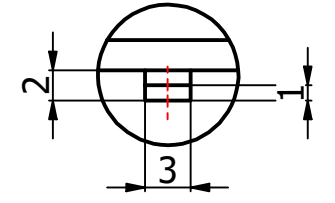


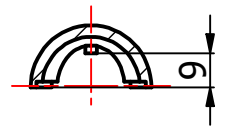
B (1:1)



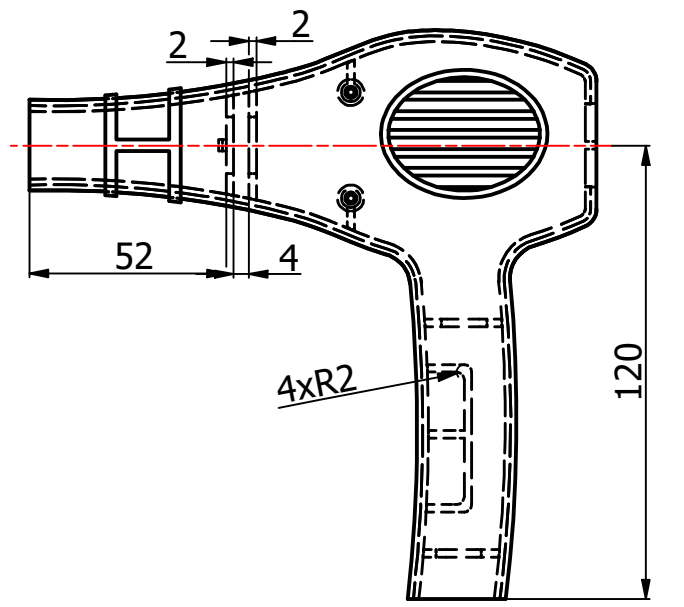
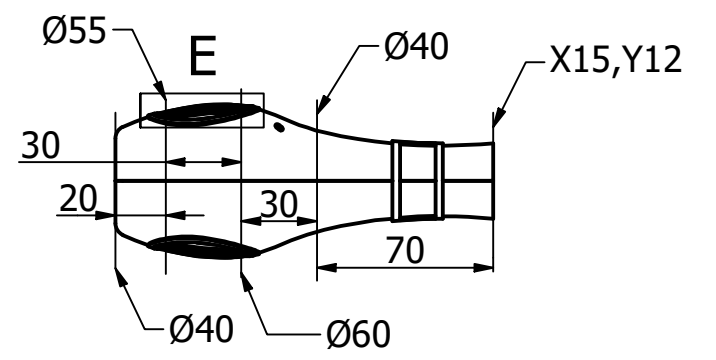
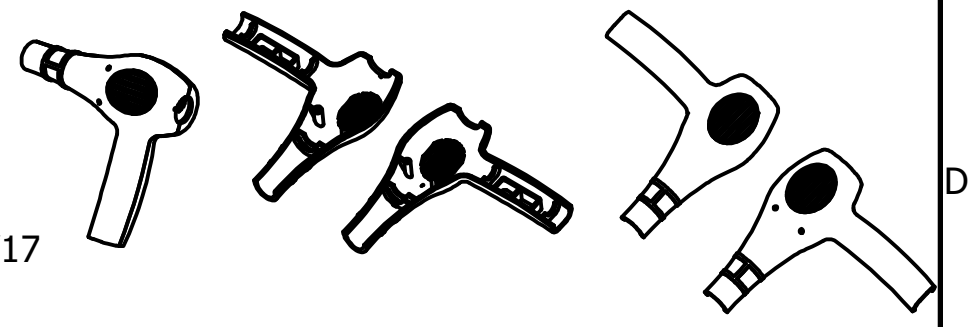
C (2:1)



D-D (1:2)



E (2:3)



技术要求:

- 1.零件为ABS, 收缩率0.5%。
- 2.产品表面无毛刺, 披锋、熔接等缺陷。
- 3.零件平均壁厚为3。

| | | | | | |
|--------------|--|---------|--|---------|--|
| 项目: 塑料模具工程项目 | | 比例: 1:2 | | 日期: | |
| 设计者: | | 纸张: A3 | | 图号: | |
| 描述: | | 修订: 0 | | 页码: 1-1 | |